

SPEZIELL ENTWICKELTE HEBELÖSUNGEN

FAHRWERK FÜR DEN EINSATZ UNTER NEIGUNG



**HD3C FAHRWERK MIT ZAHNSTANGEN-
ANTRIEB**

SPEZIELL ENTWICKELT FÜR NEIGUNGEN
500 KG – 12.500 KG TRAGLAST

DE Leaflet No. KITO-83600.01

HD3C FAHRWERK MIT ZAHNSTANGENANTRIEB

SPEZIELL ENTWICKELT FÜR NEIGUNGEN

500 KG – 12.500 KG TRAGLAST

Konstruiert und hergestellt gemäß:

- ▶ Maschinenrichtlinie 2006/42/EC
- ▶ EN13157
- ▶ Hergestellt in den Niederlanden

Eigenschaften:


- ▶ Das selbsthemmende Getriebe ist für 5° Krängung und Trill geeignet
- ▶ Einzigartiges 3-Schaft-Design, das Stabilität und Sicherheit gewährleistet
- ▶ Radbruchstütze und Kippschutz integriert
- ▶ Laufrollen mit lebensdauer geschmierten Kugellagern
- ▶ Aufhängung für alle Arten von Hebezeugen
- ▶ Geeignet für alle Trägertypen
- ▶ Oberflächenbehandelt mit einem 2-lagigen Lacksystem 80µm, RAL7021
- ▶ Handkette elektrisch verzinkt
- ▶ Betriebstemperatur -20°C bis +40°C

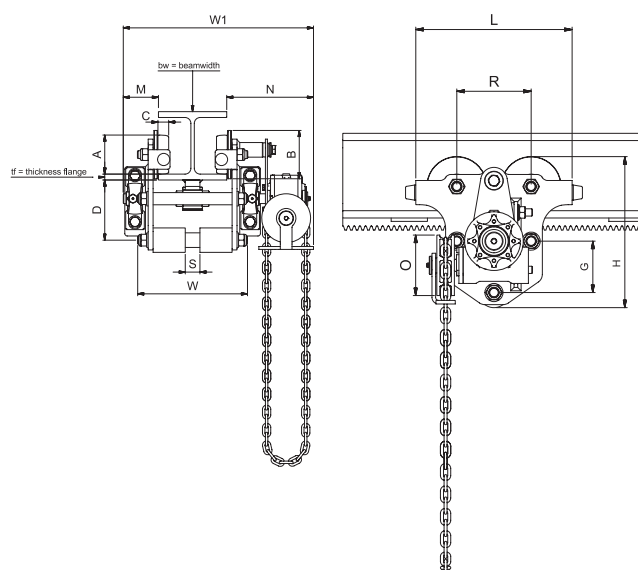
Hinweis:

Der minimale Kurvenradius basiert auf der in der Tabelle angegebenen, maximalen Flanschbreite. Für kleinere Kurvenradien wenden Sie sich bitte an uns oder Ihren örtlichen Vertreter.

Maximale INP-Profilbegrenzung für 6kN = INP220, 11kN = INP300, 22kN = INP360, 33kN = INP400, 52/64kN = INP450

Optional:

- ▶  Explosionsgeschützte Ausführung
- ▶ Betriebstemperatur -40°C +40°C
- ▶ Spezieller Oberflächenschutz nach ISO 12944
- ▶ Massive Edelstahl- oder Bronzeräder
- ▶ Typenschild aus Edelstahl mit Tag-Nummer
- ▶ Handkette aus Edelstahl
- ▶ Am Fahrwerk montierte Gummipuffer
- ▶ Übersichtszeichnung in 2D (.DWG) und 3D (.STEP)
- ▶ Abnahmeprüfzeugnis 3.1
- ▶ 3.1 Materialzeugnis für tragende Bauteile des Fahrwerks
- ▶ Auch in elektrischer und pneumatischer Ausführung erhältlich
- ▶ Auch in Edelstahlausführung erhältlich.



Traglast kg	Artikelnummer RT-Ausführung	Artikelnummer RV Ausführung	Fahrwerk	Flanschbreite min-max mm	Max. Neigungs- winkel	Modul	Min. Träger- breite mm	Gewicht kg	Abmessungen											
									A	B	C	L	H	W	W1	R	D	M	N	O
1.000	83600-01151	83600-01152	11 kN	55-254	5°	M=3	1000	17	60	75	18	195	210	BW+ 70	BW+ 240	99	109	70	175	100
2.000	83600-02251	83600-02252	22 kN	74-305	5°	M=3	1000	23	80	100	22	260	250	BW+ 85	BW+ 250	123	124	75	180	100
3.200	83600-03351	83600-03352	33 kN	90-305	5°	M=3	1750	38	100	120	25	305	290	BW+ 105	BW+ 272	144	137	80	200	100
5.000	83600-05251	83600-05252	52 kN	106-305	5°	M=4	2150	65	125	150	30	380	370	BW+120	BW+ 340	174	200	90	250	135
6.300	83600-06451	83600-06452	64 kN	106-305	5°	M=4	2150	75	125	150	30	380	370	BW+ 120	BW+ 340	174	200	90	250	135
8.000	-	83600-08451	84 kN	119-305	2°	M=6	2950	110	160	190	35	450	475	BW+ 150	BW+	220	250	105	290	195
10.000	-	83600-10451	104 kN	131-305	2°	M=6	2950	110	160	190	35	450	475	BW+ 150	BW+	220	250	105	290	195
12.500	-	83600-12451	124 kN	131-305	2°	M=6	2950	135	160	190	35	450	480	BW+ 150	BW+	220	250	110	300	195

* Größere Kapazitäten bis zu 20.000 KG auf Anfrage
S-Maße sind vom Kunden anzugeben.

Konstruktions- und Maßänderungen vorbehalten.

Van Leusden BV

Parelhoenweg 2 | 4791 PA Klundert | The Netherlands

Tel. +31 168 385 225 | www.vanleusden.com | info@vanleusden.com

LIFTING EXPECTATIONS