

ENGINEERED LIFTING SOLUTIONS

HOISTING FOR EXTREME APPLICATIONS



HEBELZUG ATEX ZONE 2

800 KG – 9.000 KG TRAGLAST



**ATEX
Explosion Protected**

DE_Leaflet No. KITO-86920

HEBELZUG ATEX ZONE 2

800 KG – 9.000 KG TRAGLAST



ATEX
Explosion Protected

Konstruiert und hergestellt gemäß:

- ▶ Maschinenrichtlinie 2006/42/EC
- ▶ ATEX Directive 2014/34/EU
- ▶ EN13157
- ▶ Hergestellt in den Niederlanden

Eigenschaften:

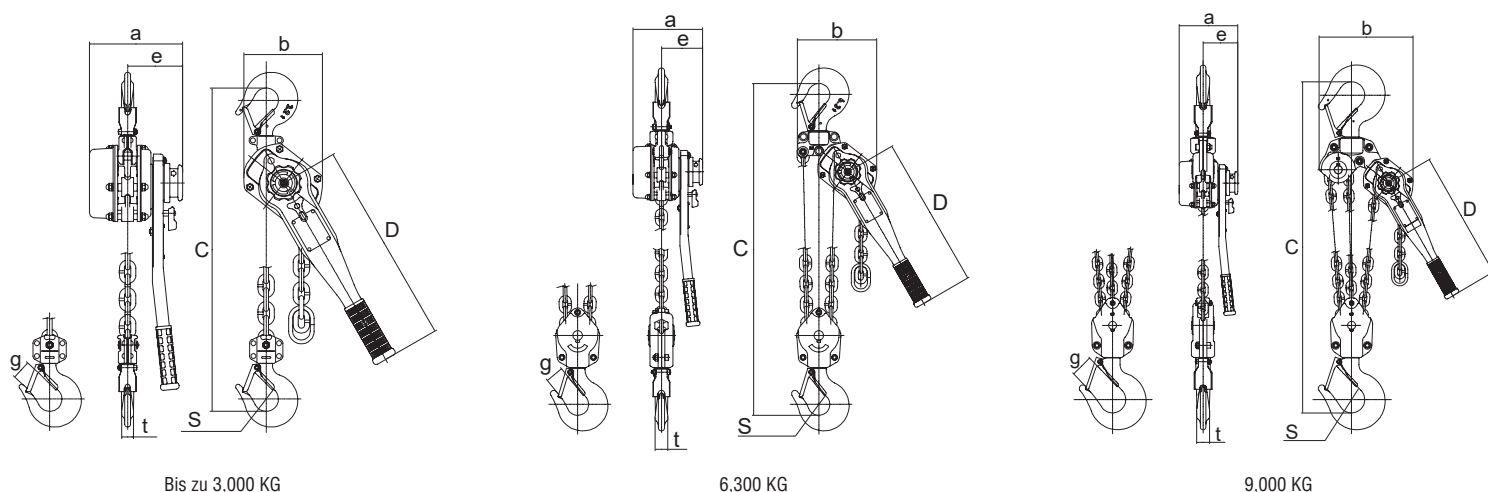
- ▶ Klassifizierung Gas $\text{II 3G EX h IIB T3 Gc}$ (zone 2)
- ▶ Klassifizierung Staub $\text{II 3G EX h IIB T200°C Dc}$ (zone 22)
- ▶ Bronzebeschichtete Haken und Kettenführung
- ▶ Einzigartige Freilauf-Funktion
- ▶ Feinzahn-Präzisionsverzahnung zur Reduzierung der erforderlichen Kraft
- ▶ Robusterer und ergonomischerer Hebel
- ▶ Leistungsstarke mechanische Bremse
- ▶ Vernickelte Lastkette der Güteklasse V (G 100) nach Norm EN818-7
- ▶ Oberflächenbehandlung: Pulverbeschichtung, Farbe Munsell 6YR6/14R

Optional:

- ▶ Überlastschutz (OLL)
- ▶ Überlastsignal (LOS)

Explosionsschutz:

Alle mechanischen Teile, sowohl im Innen- als auch im Außenbereich des Kettenzuges, sind mit einer speziellen Beschichtung versehen die gegen Funkenschlag schützt. Erweitert um einzigartige und zuverlässige bronzebeschichtete Lasthaken.



Bis zu 3,000 KG

6,300 KG

9,000 KG

Traglast kg	Artikelnummer	Modell	Strangzahl	Standard Hub m	Kettengröße mm	Max. Zugkraft daN	Gewicht 3 Meter Hub kg	Bauhöhe mm	Abmessungen							
									a	b	C	D	e	g	S	t
800	86920-00800	LB008	1	1,5	5,6 x 15,7	28,4	6,8	280	114	119	280	245	97	23,5	35,5	14
1.000	86920-01000	LB010	1	1,5	5,6 x 15,7	35,3	7,0	300	114	119	300	245	97	29	42,5	15
1.600	86920-01600	LB015	1	1,5	77,1 x 19,9	33,3	9,7	335	159	126	335	265	100	32	42,5	19
2.500	86920-02500	LB025	1	1,5	8,8 x 24,6	36,3	13,8	375	173	150	375	265	102	36,5	47	21
3.200	86920-03200	LB032	1	1,5	10 x 28	36,3	18,5	395	190	159	395	415	112	39	50	24,5
6.300	86920-06300	LB063	2	1,5	10 x 28	37,2	33,1	540	190	217	540	415	112	50	60	34
9.000	86920-09000	LB090	3	1,5	10 x 28	38,2	50,5	680	190	304	680	415	112	72,5	85	41,5

Konstruktions- und Maßänderungen vorbehalten.

Van Leusden BV

Parelhoenweg 2 | 4791 PA Klundert | The Netherlands

Tel. +31 168 385 225 | www.vanleusden.com | info@vanleusden.com

LIFTING EXPECTATIONS